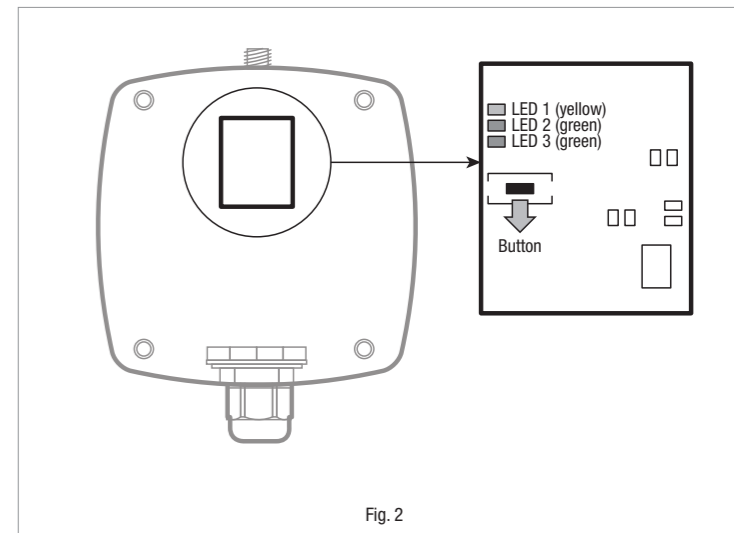
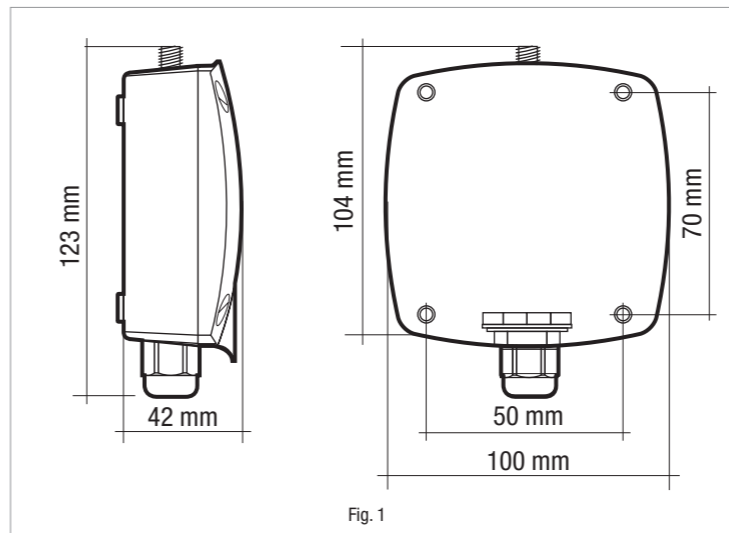


Codice / Code	Nome / Name
ZR-REP-E230HA	Radio Repeater

IT / Leggere e conservare queste istruzioni
EN / Read and keep these instructions
FR / Lisez et conservez ce manuel
DE / Diese Anleitung lesen und aufbewahren



IT Istruzioni d'uso

1. Descrizione generale

Il dispositivo Ripetitore Radio è un dispositivo facente parte della famiglia di dispositivi RC (Radio Control). Ha la funzione di estendere la portata radio dei dispositivi RC (Smart Plug RC, Smart Switch RC, Energy Meter RC, Power Reducer RC) consentendo di attraversare ostacoli o lunghe distanze, mantenere il traffico radio da e verso dispositivi della stessa famiglia. Il dispositivo deve essere alimentato da fonte esterna (come da specifiche).

Contenuto della confezione

- ✓ 1 Ripetitore Radio
- ✓ 1 antenna esterna (da montare)
- ✓ 1 kit viti per il fissaggio

Requisiti minimi

- ✓ Elios4you Smart / Elios4you [Pro] Smart
- ✓ **App gratuita "Elios4you" aggiornata** all'ultima versione disponibile

Prodotti compatibili

- ✓ Smart Plug RC
- ✓ Smart Switch RC
- ✓ Power Reducer RC
- ✓ Energy Meter 1~ RC
- ✓ Energy Meter 3~ RC

2. Avvertenze di sicurezza

Tutti i collegamenti hardware devono essere effettuati da personale qualificato e consapevole dei rischi di un'installazione tenendo conto dei minimi standard di sicurezza ed in assenza di tensione. L'utente si assume ogni responsabilità e rischio in relazione alle fasi di installazione, configurazione e utilizzo dei prodotti per il raggiungimento dei risultati previsti dal singolo prodotto. La responsabilità di Astrel Group in relazione ai propri prodotti è regolata dalle Condizioni generali di vendita Astrel Group (consultabili sul sito www.astrelgroup.com).

3. Installazione

Attenzione: per garantire il corretto funzionamento dell'intero sistema, posizionare il Ripetitore Radio ad una distanza intermedia tra Elios4you Smart / Elios4you [Pro] Smart e il dispositivo di cui si vuole estendere la rete.

Fissaggio

- 1) Identificare il luogo dove installare il Ripetitore Radio
- 2) Ruotare in senso antiorario il coperchio per poter accedere ai fori di fissaggio
- 3) Posizionare il dispositivo verticalmente (pressacavo rivolto verso il basso),
- 4) Fissare il Ripetitore Radio al muro usando le viti in dotazione e montare l'antenna

Prima accensione

- 5) Alimentare il Ripetitore Radio
- 6) Verificare che, all'accensione, il LED giallo sia acceso fisso, altrimenti eseguire la procedura di Reset del Ripetitore Radio (v. tab. 2)
- 7) Avviare la App "Elios4you" → Menu ≡ → Smart RC → "Aggiungi dispositivo Smart RC"
- 8) Seguire attentamente la procedura guidata proposta dall'App "Elios4you"

EN Instruction manual

1. General description

The Radio Repeater is a device forming part of the RC (Radio Control) product family. Its function is to increase the radio range of RC devices (Smart Plug RC, Smart Switch RC, Energy Meter RC, Power Reducer RC), thereby allowing the signal to carry through obstacles or over long distances and maintain radio traffic to and from devices of the same family. The device can be powered from an external source (as per specifications).

Contents of the pack

- ✓ 1 x Radio repeater
- ✓ 1 x external antenna (to assemble)
- ✓ 1 x fixing screws kit

Minimum requirements

- ✓ Elios4you Smart / Elios4you [Pro] Smart
- ✓ **Free "Elios4you" App updated** to the latest version available

Compatible products

- ✓ Smart Plug RC
- ✓ Smart Switch RC
- ✓ Power Reducer RC
- ✓ Energy Meter 1~ RC
- ✓ Energy Meter 3~ RC

2. Safety warnings

All hardware connections must be made by a person who is suitably qualified and aware of the risks associated with installation, observing the requisite standards of safety, and with the equipment isolated from the power supply. The user accepts all responsibilities and risks connected with the steps of installing, configuring and using products to the end of obtaining the benefits and advantages they afford. The liability of the Astrel Group in respect of its products is regulated by the Astrel Group General Conditions of Sale (published on the company's website www.astrelgroup.com).

3. Installation

Caution: to ensure correct operation of the system as a whole, position the Radio Repeater at a distance mid-way between the Elios4you Smart / Elios4you [Pro] Smart and the device to be included in the network.

Fixing

- 1) Select the location where the Radio Repeater is to be installed
- 2) Turn the cover anticlockwise to gain access to the fixing holes
- 3) Position the device vertically (cable gland facing downwards)
- 4) Fix the Radio Repeater to the wall with the screws provided, and fit the antenna

First power-up

- 5) Supply power to the Radio Repeater
- 6) Check that the yellow Led lights up permanently on power-up, and if not, carry out the Reset procedure on the Radio Repeater (see table 2)
- 7) Start the "Elios4you" App → Menu ≡ → Smart RC → Add Smart RC device
- 8) Follow the guided procedure displayed by the "Elios4you" App

FR Manuel d'utilisation

1. Description générale

Le répéteur radio est un dispositif qui fait partie de la famille des dispositifs RC (radio control). Il a pour fonction d'amplifier la portée de transmission des dispositifs RC (Smart Plug RC, Smart Switch RC, Energy Meter RC, Power Reducer RC) en permettant de traverser des obstacles ou de longues distances, et de continuer à assurer les communications radio depuis et vers les dispositifs de la même famille. Le dispositif doit être alimenté par une source extérieure (comme indiqué dans les spécifications).

Contenu de l'emballage

- ✓ 1 répéteur radio
- ✓ 1 antenne externe (à monter)
- ✓ 1 jeu de vis pour la fixation

Configurations minimales

- ✓ Elios4you Smart / Elios4you [Pro] Smart
- ✓ **Appli gratuite « Elios4you » mise à jour** à la dernière version disponible

Produits compatibles

- ✓ Smart Plug RC
- ✓ Smart Switch RC
- ✓ Power Reducer RC
- ✓ Energy Meter 1~ RC
- ✓ Energy Meter 3~ RC

2. Consignes de sécurité

Tous les branchements matériels doivent être effectués par du personnel qualifié et conscient des risques d'une installation, en tenant compte des normes minimales de sécurité et en l'absence de tension d'entrée. L'utilisateur assume toute responsabilité et tout risque liés aux phases d'installation, de configuration et d'utilisation des produits de façon à garantir l'obtention des résultats escomptés pour chacun des produits. La responsabilité d'Astrel Group en ce qui concerne ses produits est régie par les conditions générales de vente Astrel Group (disponibles sur le site www.astrelgroup.com).

3. Installation

Attention : afin de garantir le bon fonctionnement de l'ensemble du système, placez le répéteur radio à une distance intermédiaire entre Elios4you Smart / Elios4you [Pro] Smart et le dispositif dont le réseau doit être étendu.

Fixation

- 1) Repérez l'endroit où le répéteur radio doit être installé
- 2) Tournez le couvercle dans le sens antihoraire pour avoir accès aux trous de fixation
- 3) Placez le dispositif à la verticale (presse-étoupe en direction du bas)
- 4) Fixez le répéteur radio au mur en utilisant les vis fournies et montez l'antenne

Premier allumage

- 5) Mettez le répéteur radio sous tension
- 6) Vérifiez qu'à l'allumage la LED jaune est allumée fixe, sinon effectuez la procédure de réinitialisation du répéteur radio (voir tableau 2)
- 7) Lancez l'appli « Elios4you » → Menu ≡ → Smart RC → « Ajouter dispositif Smart RC »
- 8) Suivez attentivement l'assistant proposé par l'appli « Elios4you »

DE Bedienungsanleitung

1. Allgemeine Beschreibung

Der Funkverstärker ist ein Gerät aus der Familie der RC-Geräte (Radio Control). Er dient zur Erweiterung der Funkreichweite von RC-Geräten (Smart Plug RC, Smart Switch RC, Energy Meter RC, Power Reducer RC) und ermöglicht somit die Ausbreitung über Hindernisse hinaus oder auf langer Entfernung sowie die Aufrechterhaltung des Funkverkehrs zwischen Geräten der gleichen Familie. Das Gerät muss durch eine externe Quelle versorgt werden (lt. Daten).

Verpackungsinhalt

- ✓ 1 Funkverstärker
- ✓ 1 Außenantenne (zur Montage)
- ✓ 1 Satz Befestigungsschrauben

Mindestsystemvoraussetzungen

- ✓ Elios4you Smart / Elios4you [Pro] Smart
- ✓ **Kostenlose App "Elios4you" in der jeweils aktuellsten Version**

Kompatible Produkte

- ✓ Smart Plug RC
- ✓ Smart Switch RC
- ✓ Power Reducer RC
- ✓ Energy Meter 1~ RC
- ✓ Energy Meter 3~ RC

2. Sicherheitshinweise

Sämtliche Hardware-Anschlüsse sind durch Fachpersonal ohne anliegende Spannung unter Berücksichtigung der Installationsrisiken sowie der Mindestsicherheitsanforderungen auszuführen. Für die Erreichung der für die einzelnen Produkte vorgesehenen Ergebnisse übernimmt der Benutzer die volle Verantwortung und jedes Risiko im Zusammenhang mit der Installation, Konfiguration und Verwendung der Produkte. Die Haftung der Astrel Group für die eigenen Produkte ist durch die allgemeinen Geschäftsbedingungen der Astrel Group (auf der Website www.astrelgroup.com einsehbar) geregelt.

3. Installation

Warnung: Um den korrekten Betrieb des gesamten Betriebs zu gewährleisten, ist der Funkverstärker in der Mitte zwischen Elios4you Smart / Elios4you [Pro] Smart und dem Gerät anzubringen, dessen Netz erweitert werden soll.

Befestigung

- 1) Machen Sie den Installationsstandort des Funkverstärkers ausfindig
- 2) Drehen Sie den Deckel gegen den Uhrzeigersinn, um die Befestigungsbohrungen freizulegen
- 3) Richten Sie das Gerät senkrecht aus (Kabelverschraubung nach unten)
- 4) Befestigen Sie den Funkverstärker mit den mitgelieferten Schrauben an der Wand und montieren Sie die Antenne

Erstmalige Einschaltung

- 5) Schließen Sie den Funkverstärker an das Stromnetz an
- 6) Stellen Sie sicher, dass die gelbe LED beim Einschalten erleuchtet ist, setzen Sie den Funkverstärker andernfalls zurück (s. Verfahren in Tabelle 2)
- 7) Starten Sie die App „Elios4you“ → Menü ≡ → Smart RC → „Smart RC Gerät hinzufügen“
- 8) Führen Sie den Assistenten der App „Elios4you“ aus

Verifica installazione

- 9) Sezione "Smart RC" → "Lista dispositivi" → verificare che il nuovo Ripetitore sia presente nella lista
 10) Per maggiori informazioni visitare la pagina www.4-noks.com/tutorial

Attenzione: l'associazione del Ripetitore alla rete radio non comporta un immediato miglioramento del segnale radio verso i restanti dispositivi RC presenti, potrebbe essere necessario attendere qualche minuto.

4. Comportamento LED (tab. 1)

Colore	Stato	Significato
	Acceso	Dispositivo non associato
LED 1 Giallo	Lampeggio lento (1 Hz)	Dispositivo associato, rete radio chiusa
	Lampeggio veloce (4 Hz)	Dispositivo associato, rete radio aperta in ricerca di nuovi dispositivi
LED 2 Verde	Spento	Nessun dispositivo visibile
	1 lampeggio (ogni 2 s)	1 dispositivo collegato
	2 lampeggi (ogni 2 s)	2 dispositivi collegati
	3 lampeggi (ogni 2 s)	>3 dispositivi collegati
LED 3 Verde	Lampeggiante	Trasferimento dati in corso

5. Funzione pulsante (tab. 2)

Funzione	Comando	Significato
Associazione	Pressione breve (circa 1 s)	Identificazione del dispositivo durante la fase di associazione alla rete radio
Reset	Pressione prolungata (circa 15 s)	La funzione Reset ripristina il dispositivo ai parametri di fabbrica

6. Risoluzione problemi

Durante la fase di associazione del Ripetitore Radio, la App "Elios4you" visualizza "Nessun dispositivo trovato"

- ✓ Verificare che il LED giallo sia in modalità acceso fisso. In caso contrario, procedere con la funzione Reset (v. tab. 2)
- ✓ Verificare di aver montato l'antenna in dotazione, altrimenti installare l'antenna.
- ✓ Copertura radio insufficiente: avvicinare il Ripetitore Radio a Elios4you Smart / Elios4you [Pro] Smart

7. Specifiche tecniche

Caratteristiche generali	Ripetitore Radio ZigBee Home Automation
Profilo Zigbee	Home Automation (HA) 1.2
Alimentazione	90÷250 Vac; 50÷60 Hz
Consumo	<10 W
Parametri ambientali	Condizioni di utilizzo: -10 ÷ +60°C; <80% U.R. n.c. Condizioni di stoccaggio: -20 ÷ +70°C; <80% U.R. n.c.
Grado di protezione	IP51
Connettore antenna	Connettore RP-SMA
Dimensioni (L x H x P)	123 x 100 x 42 mm (senza antenna)

8. Conformità

Tutti i modelli sono conformi alle direttive 2014/30/UE (EMC), 2014/35/UE (LVD) e 2014/53/UE (RED). L'apparecchiatura (o il prodotto) deve essere soggetto alla raccolta separata in conformità alle vigenti normative locali in materia di smaltimento. Con la presente Astrel Group dichiara che questo prodotto è conforme ai requisiti essenziali ed alle disposizioni pertinenti stabilite dalla direttiva 2014/53/UE (RED). La dichiarazione di conformità può essere consultata sul sito www.astrelgroup.com.

9. Sicurezza e smaltimento

Apparecchiatura elettrica ed elettronica oggetto di raccolta separata, in conformità alle vigenti normative locali in materia di smaltimento.

Astrel Group si riserva il diritto di modificare le caratteristiche dei prodotti senza preavviso.

Check installation

- 9) Access "Smart RC" → "List of devices" → check that the new Radio Repeater is included in the list
 10) For more information, go to www.4-noks.com/tutorial.

Caution: pairing of the Repeater with the network does not bring about an immediate improvement of the radio signal transmitted to other connected RC devices; this may take a few minutes.

4. Response of Leds (table 1)

Colour	Status	Meaning
	Steady on	Device not paired
LED 1 Yellow	Slow blink (1 Hz)	Device paired, radio network closed
	Fast blink (4 Hz)	Device paired, radio network open and searching for new devices
	Off	No device visible
LED 2 Green	1 blink (every 2 s)	1 device connected
	2 blinks (every 2 s)	2 devices connected
	3 blinks (every 2 s)	>3 devices connected
LED 3 Green	Blink	Data transfer in progress

5. Operation of button (table 2)

Function	Command	Meaning
Pairing	Press briefly (around 1 s)	Identification of device during the step of pairing with the radio network
Reset	Press and hold (15 s approx)	The Reset function restores the parameters of the device to the factory settings

6. Troubleshooting

During the Radio Repeater pairing procedure, the App "Elios4you" displays the message "No device found"

- ✓ Check that the yellow Led is permanently alight If not, proceed to RESET the device (see table 2)
- ✓ Check that the antenna has been fitted; if not, install as indicated.
- ✓ Insufficient radio coverage: move the Radio Repeater closer to the Elios4you Smart / Elios4you [Pro] Smart

7. Technical specifications

General Specifications	ZigBee Home Automation Radio Repeater
Zigbee profile	Home Automation (HA) 1.2
Power supply	90÷250 Vac; 50÷60 Hz
Power consumption:	<10 W
Ambient parameters	Operating conditions: -10 to +60°C; <80% R.H., non-condensing Storage conditions: -20 to +70°C; <80% R.H., non-condensing
Degree of protection	IP51
Antenna connector	RP-SMA connector
Dimensions (L x H x D)	123 x 100 x 42 mm (without antenna)

8. Conformity

All models comply with Directives 2014/30/UE (EMC), 2014/35/UE (LVD) e 2014/53/UE (RED). The appliance (or product) is subject to sorted collection, in compliance with local regulations on waste disposal currently in force. The Astrel Group hereby declares that this product is in compliance with essential requirements and other pertinent provisions established under Directive 2014/53/UE (RED). The declaration of conformity can be viewed at www.astrelgroup.com.

9. Safety and disposal

Electrical and electronic equipment requiring sorted collection, in compliance with local regulations on waste disposal currently in force.

Astrel Group reserves the right to change product specifications without notice.

Vérification de l'installation

- 9) Section « Smart RC » → « Liste des dispositifs » → vérifiez que le répéteur figure dans la liste
 10) Pour plus d'informations, visitez la page www.4-noks.com/tutorial

Attention : le couplage du répéteur au réseau radio n'améliore pas immédiatement le signal radio vers les autres dispositifs RC présents ; il pourrait s'avérer nécessaire d'attendre quelques minutes.

4. Comportement LED (tableau 1)

Couleur	État	Signification
	Allumé	Dispositif non couplé
LED 1 Jaune	Clignotant lent (1 Hz)	Dispositif couplé, réseau radio fermé
	Clignotant rapide (4 Hz)	Dispositif couplé, réseau radio ouvert à la recherche de nouveaux dispositifs
	Éteint	Aucun dispositif visible
LED 2 Vert	1 clignotement (toutes les 2 s)	1 dispositif connecté
	2 clignotements (toutes les 2 s)	2 dispositifs connectés
	3 clignotements (toutes les 2 s)	> 3 dispositifs connectés
LED 3 Vert	Clignotant	Transfert de données en cours

5. Fonction touche (tableau 2)

Fonction	Commande	Signification
Couplage	Pression brève (env. 1 s)	Identification du dispositif pendant la phase de couplage au réseau radio
Réinitialisation	Pression prolongée (env 15 s)	La fonction Réinitialisation rétablit les paramètres d'usine du dispositif

6. Résolution des problèmes

Pendant la phase de couplage du répéteur radio, l'application « Elios4you » affiche « Aucun dispositif trouvé »

- ✓ Vérifiez que la LED jaune est allumée fixe. Dans le cas contraire, procédez à la fonction de Réinitialisation (cf. tableau 2)
- ✓ Vérifiez que vous avez monté l'antenne fournie, sinon installez l'antenne.
- ✓ Couverture radio insuffisante : rapprochez le répéteur radio de Elios4you Smart / Elios4you [Pro] Smart

7. Spécifications techniques

Caractéristiques Générales	Répéteur radio ZigBee Home Automation
Profil Zigbee	Home Automation (HA) 1.2
Alimentation	90÷250 Vac; 50÷60 Hz
Consommation	< 10 W
Paramètres environnementaux	Conditions d'utilisation : -10 ÷ +60°C ; <80% H.R. s.c. Conditions de stockage : -20 ÷ +70°C ; <80% H.R. s.c.
Degré de protection	IP51
Connecteur antenne	Connecteur RP-SMA
Dimensions (L x H x P)	123 x 100 x 42 mm (sans antenne)

8. Conformité

Tous les modèles répondent aux directives 2014/30/UE (EMC), 2014/35/UE (LVD) e 2014/53/UE (RED). L'équipement (ou le produit) doit faire l'objet de tri sélectif, conformément aux réglementations locales en vigueur en matière d'élimination des déchets. Par la présente, Astrel Group déclare que ce produit est conforme aux exigences essentielles et aux autres dispositions pertinentes fixées par la directive 2014/53/UE (RED). La déclaration de conformité est disponible sur le site www.astrelgroup.com.

9. Sécurité et élimination

Équipements électriques et électroniques soumis au tri sélectif, conformément aux réglementations locales en vigueur en matière d'élimination.

Astrel Group se réserve le droit de modifier les spécifications sans préavis.

Test der Installation

- 9) Überprüfen Sie unter „Smart RC“ → „Geräteliste“, ob der neue Funkverstärker in der Liste angezeigt wird
 10) Für weitere Informationen besuchen Sie die Seite www.4-noks.com/tutorial

Warnung: Die Kopplung des Funkverstärkers mit dem Netz führt nicht zu einer sofortigen Verbesserung des Funksignals an die vorhandenen RC-Geräte. Sie müssen möglicherweise einige Minuten warten.

4. LED-Verhalten (Tab. 1)

Farbe	Status	Bedeutung
	Ein	Gerät ist nicht gekoppelt
LED 1 Gelb	Langsames Blinken (1 Hz)	Gerät gekoppelt, Funknetz geschlossen
	Schnelles Blinken (4 Hz)	Gerät gekoppelt, Funknetz geöffnet mit Suche nach neuen Geräten
	Aus	Kein Gerät sichtbar
LED 2 Grün	1 Blinkimpuls (alle 2 s)	1 Gerät angeschlossen
	2 Blinkimpulse (alle 2 s)	2 Geräte angeschlossen
	3 Blinkimpulse (alle 2 s)	>3 Geräte angeschlossen
LED 3 Grün	Blinkend	Ablaufende Datenübertragung

5. Tastenfunktion (Tab. 2)

Funktion	Schaltbefehl-	Bedeutung
Kopplung	Kurzes Drücken (ca. 1 s)	Identifizierung des Geräts beim Koppeln mit dem Funknetz
Reset	Langes Drücken (ca. 15 s)	Mit der Funktion Reset werden die Werkseinstellungen des Geräts wiederhergestellt

6. Problembehebung

Beim Koppeln des Funkverstärkers zeigt die App „Elios4you“ die Meldung “Kein Gerät gefunden”

- ✓ Überprüfen Sie, ob die gelbe LED permanent erleuchtet ist Führen Sie andernfalls die Funktion Reset aus (s. Tab. 2)
- ✓ Montieren Sie die mitgelieferte Antenne, falls sie dies nicht bereits getan haben.
- ✓ Unzureichende Funkreichweite: verkürzen Sie den Abstand des Funkverstärkers mit Elios4you Smart / Elios4you [Pro] Smart

7. Technische Daten

Allgemeine Eigenschaften	Funkverstärker ZigBee Home Automation (HA) 1.2
ZigBee-Profil	Home Automation (HA) 1.2
Netzanschluss	90÷250 Vac; 50÷60 Hz
Verbrauch	<10 W
Umgebungsparameter	Betrieb: -10 ÷ +60°C; <80% RF nicht kondensierend Lagerung: -20 ÷ +70°C; <80% RF nicht kondensierend
Schutzart	IP51
Antennenstecker	RP-SMA-Stecker
Platzbedarf (L x H x T)	123 x 100 x 42 mm (ohne Antenne)

8. Konformität

Alle Modelle entsprechen den Richtlinien 2014/30 EG (EMC), 2014/35 EG (LVD) und 2014/53 EG (RED). Gerät (oder Produkt), das nach den geltenden Bestimmungen zur Abfallentsorgung getrennt gesammelt werden muss. Hiermit erklärt Astrel Group, dass dieses Produkt den Mindestanforderungen und den anderen Vorschriften der Richtlinie 2014/53/EG (RED) entspricht. Die Konformitätserklärung ist auf der Website www.astrelgroup.com einsehbar.

9. Sicherheit und Entsorgung

Elektro- und Elektronikgerät, das nach den geltenden Bestimmungen zur Abfallentsorgung getrennt gesammelt werden muss.

Änderungen der Produkteigenschaften durch Astrel Group vorbehalten.